

แนวทางการให้บริการอินเทอร์เน็ตโรงเรียน
ตามหลักเกณฑ์กระทรวงศึกษาธิการ



TOT



ประเภทหน่วยงานและโรงเรียน

ขนาดหน่วยงานและสถานศึกษา	จำนวนนักเรียน	จำนวนแห่ง	ความเร็วอินเทอร์เน็ตขั้นต่ำ	จำนวน IP Address
ขนาดเล็ก (S)	1 < 500 คน	28,224	30Mbps	อย่างน้อย 1 IP
ขนาดกลาง (M)	501 < 1,500 คน	1,888	50Mbps	อย่างน้อย 2 IP
ขนาดใหญ่ (L)	1,501 < 2,500 คน	391	100Mbps	อย่างน้อย 4 IP
ขนาดใหญ่พิเศษ (XL)	2,500 คนขึ้นไป	301	200Mbps	อย่างน้อย 8 IP

ใช้สำหรับภายใน บมจ.ทีโอที เท่านั้น

ข้อเสนอแนะในการเช่าใช้บริการอินเทอร์เน็ตจากกระทรวงฯ

- 1) เช่าสัญญาอินเทอร์เน็ตพร้อมบริการอุปกรณ์เชื่อมโยงโครงข่าย (Router) และบริการอุปกรณ์กระจายสัญญาณแบบไร้สาย (Access Point) ที่รองรับการใช้งานมากกว่า 50 user อย่างน้อย 1 จุด
- 2) ผู้ให้บริการต้องมีระบบจัดเก็บ Log file การใช้งานอินเทอร์เน็ตของหน่วยงานและสถานศึกษา
- 3) ผู้ให้บริการต้องมีระบบป้องกันการใช้งานเว็บไซต์ไม่เหมาะสมและบริการ Web Filtering
- 4) ผู้ให้บริการต้องรับประกันการแก้ไขปัญหาการใช้งานอินเทอร์เน็ตภายใน 12 ชั่วโมงหลังจากได้รับแจ้งจากผู้รับบริการ
- 5) ผู้ให้บริการต้องส่งรายงานผลการใช้งานอินเทอร์เน็ตของหน่วยงานและสถานศึกษาแบบ รายวัน รายเดือน รายปีให้กับผู้รับบริการ
- 6) ผู้ให้บริการต้องให้บริการอย่างน้อย 1 Fixed IP
- 7) ผู้ให้บริการต้องบริการตู้จัดเก็บอุปกรณ์ (Rack)
- 8) ผู้ให้บริการต้องจัดส่งรายงานชุดหมายเลข IP Address ที่ให้บริการหน่วยงานและสถานศึกษาให้กับกระทรวงศึกษาธิการเพื่อประโยชน์ด้านกฎหมายความมั่นคงและกฎหมายละเมิด
- 9) ผู้ให้บริการต้องมีแผนการเชื่อมต่อกับศูนย์ให้บริการอินเทอร์เน็ต (POP) ของระบบเครือข่าย Uninet ในอนาคต



โซลูชันเน็ตโรงเรียน

สร้างสรรค์เพื่อให้โรงเรียนยังคงได้ใช้บริการที่มีคุณภาพ สามารถตอบสนองความต้องการการใช้งานของโรงเรียน ที่เหมาะสมกับทั้งสภาพการเรียนรู้ในห้องเรียนพร้อมๆ กันทั้งชั้นเรียนและการใช้งานรายบุคคล พร้อมเสริมด้วยระบบต่างๆ ที่เหมาะสมกับการใช้งานในโรงเรียน

เน็ตโรงเรียน \neq เน็ตบ้าน

TOT โซลูชันเน็ตโรงเรียน



บริการ TOTFiber2U ประเภท Premium พร้อม 1Fixed IP ด้วย SLA ไม่เกิน 12 ชั่วโมง



อุปกรณ์ปลายทางและอุปกรณ์กระจายสัญญาณ Grade SMEs



ระบบการกั้นกรองเว็บไซต์ตามมาตรฐาน



ระบบบริหารจัดการการเข้าใช้งานอินเทอร์เน็ต (Login Portal)



ระบบรายงานการใช้งานอินเทอร์เน็ตและสถิติการใช้งาน



การ Monitor ระบบกระจายสัญญาณ WiFi



รับแจ้งเหตุเสียและแก้ไขปัญหา




TOT โซลูชันเน็ตโรงเรียน

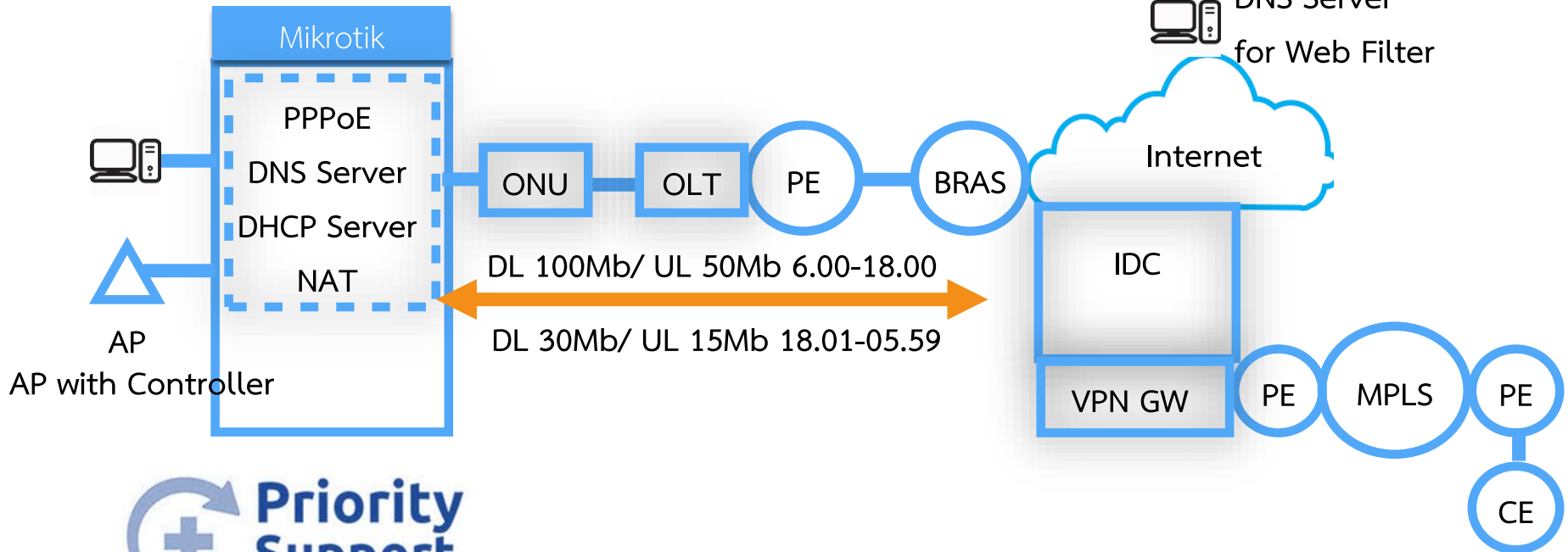
WiFi User Login Portal



 User usage statistic

 AP Controller
Monitor and Analysis

 DNS Server
for Web Filter





DL 100Mb/ UL 50Mb 6.00-18.00

DL 30Mb/ UL 15Mb 18.01-05.59



12hr SLA

TOT โซลูชันเน็ตโรงเรียน

 Max Speed Day time 06.00 – 18.00 น.	 Max Speed Night time 18.01 – 05.59 น.	จำนวน Fixed IP	ค่าบริการราย เดือน	บริการเสริมฟรี
100Mbps/50Mbps	30/15Mbps	1 Fixed IP	1,590 บาท	1. Authentication/ Internet Logging 2. Stand Web Filtering 3. User usage statistic 4. AP Controller Monitor and Analysis
300Mbps/150Mbps	100/50Mbps		2,790 บาท	
450Mbps/150Mbps	150/50Mbps		3,390 บาท	
600Mbps/300Mbps	200/100Mbps		3,990 บาท	

อุปกรณ์ **ฟรี!** (ปกติมูลค่า 8,000 บาท)

- 1) อุปกรณ์ปลายทาง ONU และ Router Gateway
- 2) อุปกรณ์ Access Point และ POE Injector
- 3) Rack 6U สำหรับติดตั้งอุปกรณ์
- 4) ค่าติดตั้งพร้อมเดินสายภายใน 1 จุด



12hr SLA



บริการ Top up เพิ่มเติม (มีค่าใช้จ่ายส่วนเพิ่ม)

1. ขอใช้ Fixed IP Address เพิ่มเติม

จำนวน Fixed IP ที่ขอใช้	ค่าบริการ (บาท/เดือน)
4	1,200
8	2,400

2. บริการ Web hosting/Web mail
3. บริการบริหารจัดการระบบภายใน
4. บริการ vPBX พร้อมค่าโทรเหมาจ่าย
5. บริการ Cloud Conference
6. เพิ่มจุดติดตั้งอุปกรณ์ AP

อุปกรณ์	ยี่ห้อ/รุ่น
ONU	1port/4port
Router	<ol style="list-style-type: none"> 1. Mikrotik RB2011 (Pack 100/50Mbps) 2. Mikrotik RB3011
AP	<ol style="list-style-type: none"> 1. Ruckus R310 2. Aruba 303 3. Cisco Air-cap1702i 4. Unifi
POE injector	Tactio
Rack6U	Germany



อินเทอร์เน็ตความเร็วสูงผ่านใยแก้วนำแสง FTTX

ความเร็วอินเทอร์เน็ต	ราคา
50/20 Mbps	590 บาท
100/50 Mbps	700 บาท
200/100 Mbps	1,200 บาท



โครงการ MOEnet กระทรวงศึกษาธิการ (2540-2560)

ระบบ	ความเร็วอินเทอร์เน็ต	สื่อ
IP Share 1 เลขหมาย	64 kbps	ทองแดง
IP Share 2 เลขหมาย	128 kbps	ทองแดง
IP Star	128 Kbps – 2 Mbps	ดาวเทียม
DSL - VPN	256 – 512 kbps 1 – 6 Mbps	ทองแดง
IP - VPN	6 Mbps ขึ้นไป	Fiber

การให้คือกำไรที่ยิ่งใหญ่ เพื่อประเทศและคนไทยทุกคน



บริษัท ทีโอที จำกัด (มหาชน)

TOT
www.tot.co.th